

1  
¿Qué tipo de vidrio se destina a las puertas?

Todos los vidrios pueden taladrarse pero existen dos tipos de vidrio en los cuales el taladrado puede hacerse con total seguridad.

Por un lado se encuentra el vidrio templado o Segurit, del cual existe una amplia gama de espesores. Por otro lado está el vidrio laminado que es un material especial que consiste en solapar dos láminas de vidrio no templadas y una lámina de plástico interna.

*What types of glass are used to make doors?*

*Every type of glass can be drilled but there are two kinds of glasses where the drilling can be safely done.*

*On one hand there is tempered glass, also known as Segurit or safety glass, which comes in a wide range of thicknesses.*

*On the other hand there is layered or laminated glass. This is a special glass that is composed of two sheets of non-tempered glass and an inner sheet of plastic.*

Quel type de verre est destiné à desportes?

Tout le verre peut être percé, mais il existe deux types de verre dans lequel le perçage peut être fait avec toute sécurité.

Sur un côté est en verre trempé ou Segurit, dont il ya une large gamme d'épaisseurs. Et après il y a le verre feuilleté, qui est un matériau spécial qui consiste à joindre deux feuilles de verre non trempé et une feuille de plastique à l'intérieur.

2  
¿Cuáles son las recomendaciones para mecanizar el vidrio? ¿Existen brocas especiales? ¿Se necesita alguna potencia en concreto?

No existen recomendaciones especiales en cuanto a brocas o potencias de taladrado.

En cuanto al mecanizado, primeramente habrá que realizar los agujeros y después se templará el vidrio.

*Which are the recommendations for glass drilling? Are there special drill bits for glass? How much power is needed?*

*There are not special recommendations as far as special drill bits or drilling power.*

*As far as drilling is concerned, firstly the hole must be made and then the glass can be tempered.*

Quelles sont les recommandations pour le perçage du verre? Y a-t-il des forets spéciaux? Avez-vous besoin d'une puissance en particulier?

Il n'existe pas de recommandations particulières concernant les forets ou la puissance.

En ce qui concerne le perçage, d'abord il faut faire les trous, puis tempérer le verre.

3  
¿Qué adhesivo se recomienda para adherir acero inoxidable a las puertas de vidrio?

*Which adhesive is recommended to adhere stainless steel to glass doors?*

Quel adhésif est recommandé pour coller acier inoxydable à des portes en verre?

Existen dos adhesivos recomendados para este tipo de unión.

*Two types of glue are recommended to adhere stainless steel to glass.*

Il ya deux adhésifs recommandés pour ce type d'union.

Si no se desea cambiar el tirador, se recomiendan los adhesivos UV. Este tipo de adhesivos son acrílicos-mono-componentes, son tenaces, invisibles y tienen muy buenas propiedades mecánicas.

*If the accessory doesn't need to be removed, the most suitable is UV-glue. These adhesives are acrylic single-component glues, have very good mechanical properties and are invisible.*

Si vous ne voulez pas changer la poignée, les adhésifs UV sont recommandés. Ces adhésifs sont d'un seul composant acrylique, sont durs, invisible et sont de très bonnes propriétés mécaniques.

Sin embargo, si se desea cambiar el tirador en un futuro, se recomienda la utilización de silicona.

*However, if the handle wants to be removed in the future, silicon-based adhesives would be the most recommended.*

Toutefois, si vous voulez changer la poignée dans le futur, nous recommandons l'utilisation de silicone.

4  
¿Es necesario algún tratamiento superficial?

*Is any surface treatment needed?*

Est-il nécessaire un traitement de surface?

No es necesario preparar la superficie del tirador.

*No surface treatment is needed.*

Ce n'est pas nécessaire de préparer la surface de la poignée.

Bastará con limpiar la superficie del tirador y el vidrio con un paño limpio y seco.

*Cleaning the surface of the handle and the glass with a dry cloth will suffice.*

Il suffit de nettoyer la surface de la poignée et le verre avec un chiffon sec.

5  
¿Cómo seca el adhesivo?

*How is the adhesive dried?*

Comment sèche l'adhésif?

Los adhesivos acrílicos-mono-componentes se activan con UV.

*Acrylic single-component adhesives cure in the presence of ultraviolet rays.*

Les adhésifs acryliques-mono-composants sont activés par UV.

Las siliconas secan en presencia de aire y el tiempo requerido para su secado depende de la capa de silicona vertida.

*Silicones dry in the presence of air and the time needed depends on the amount of silicon used.*

Silicones séchant avec de l'air et le temps nécessaire pour le séchage dépend de la couche de silicone coulée.

1  
¿Cuáles son las recomendaciones para mecanizar la madera? ¿Existen brocas especiales? ¿Se necesita alguna potencia en concreto?

*Which are the recommendations to drill wood? Are there special drill bits for wood? How much power is needed?*

Quelles sont les recommandations pour le perçage du bois? Y a-t-il des forets spéciaux? Avez-vous besoin d'une puissance en particulier?

---

No existen recomendaciones especiales en cuanto a brocas o potencias de taladrado.

*There are not suggestions as to drill bits or power.*

Il n'existe pas de recommandations particulières concernant les forets ou la puissance.

2  
¿Qué adhesivo se recomienda para adherir acero inoxidable a las puertas de madera?

*Which adhesive is recommended to adhere stainless steel handles to wooden doors?*

Quel adhésif est recommandé pour coller acier inoxydable à des portes en bois?

---

3  
El adhesivo más adecuado es el poliuretano.

*Polyurethane is the most suitable glue to adhere stainless steel to wood.*

L'adhésif le plus approprié est du polyuréthane.

4  
¿Es necesario algún tratamiento superficial?

*Is any surface treatment needed?*

Est-il nécessaire un traitement de surface?

---

No es necesario preparar la superficie del tirador. Bastará con limpiar la superficie del tirador con un paño limpio y seco.

*No surface treatment is needed. Cleaning the surface of the handle with a dry cloth will be enough.*

Ce n'est pas nécessaire de préparer la surface de la poignée. Il suffit de nettoyer la surface de la poignée avec un chiffon sec.

5  
¿Cómo seca el adhesivo?

*How is the adhesive dried?*

Comment sèche l'adhésif?

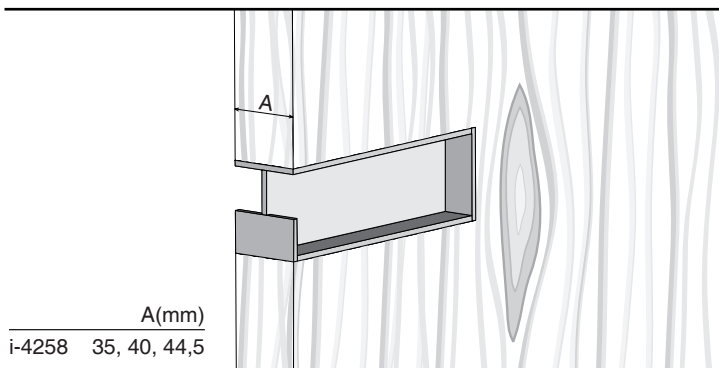
---

Los adhesivos de poliuretano secan bajo el efecto de la presión.

*Polyurethane glues dry under pressure.*

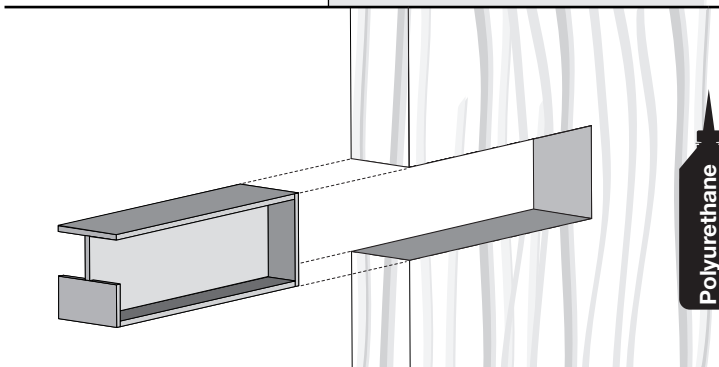
Les adhésifs polyuréthanes séchent sous l'effet de la pression.

# i-4258



50 ±0,3

150 ±0,3



**didheya**  
for doors

info@didheya.es  
www.didheya.com