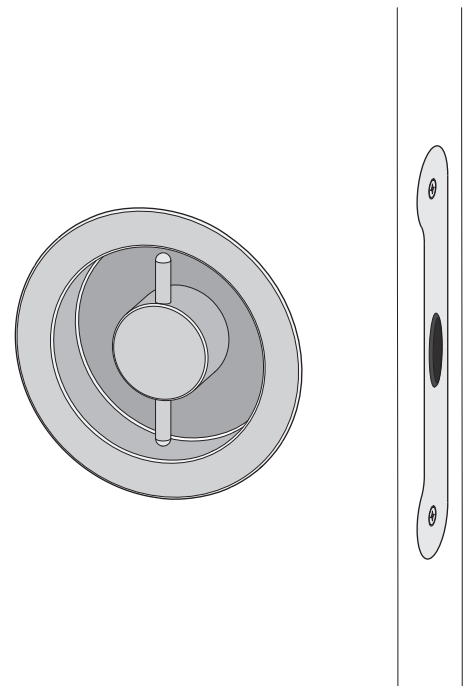


cod.	Backset
53100	50



AISI 304, mate. Tolerancias generales del plano: ±0,5mm.
AISI 304, matte. General tolerances of technical drawing: ±0,5mm.
AISI 304, mat. Tolérance générale du plan technique: ±0,5mm.

i-3250/1